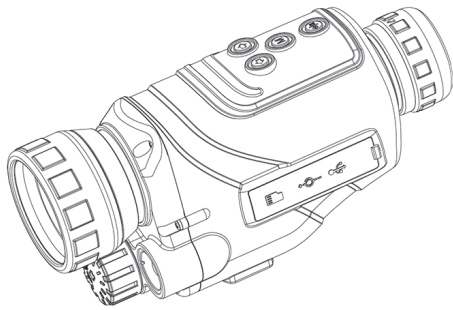




# NV-2 NIGHT VISION SCOPE

Model # 71221  
ENGLISH



The Celestron NV-2 Night Vision Scope is designed for use during the day or at night. It offers both standard and night vision viewing, still image and video recording, and in-device playback.

One AW 18650 3.7V 2,200 mAh rechargeable lithium ion battery is included. This provides the NV-2 with 2-3 hours of battery life. A USB 2.0 cable is included. This cable may be used for charging the unit with a USB plug (not included), and to transfer recorded files to a computer.

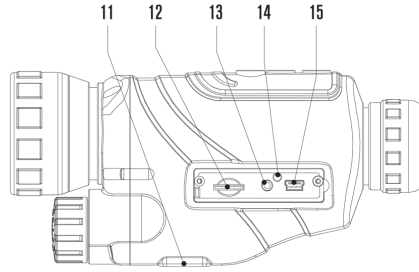
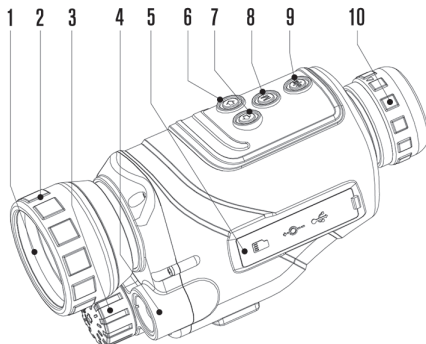
We encourage you to download the complete instruction manual from the NV-2 web page at [celestron.com](http://celestron.com), but we know you're eager to begin using your new scope, so here are a few basics to get you started.

## NOTES ON USE IN LOW LIGHT AND COMPLETE DARKNESS

The night vision performance of the NV-2 will be enhanced in complete darkness when the infrared beam is activated. This will increase the clarity of the image.

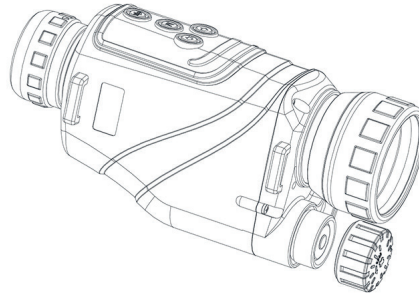
Adjust the focus wheel of the infrared beam to observe subjects at different distances. The NV-2 uses a low illumination CCD. It can be used in low light (but not completely dark) environments without infrared beams being activated.

## KEY PARTS



1. Objective Lens
2. Focus Wheel
3. Battery Compartment
4. Infrared Beam
5. Port Cover
- 6-7. +/- Button
8. Mode Button
9. Power/Enter Button
10. Eyepiece
11. Tripod Adapter
12. Memory Card Slot
13. Audio/Video Port
14. Charging Indication Light
15. USB Port

## BATTERY INSTALLATION



Remove the battery compartment cover, insert the battery with the cathode facing inward, then replace the battery compartment cover tightly and turn on the device. Once the screen is illuminated, the NV-2 is ready to use.

### IMPORTANT:

- Only use the correct battery model
- The battery must be fully charged
- The battery should be installed correctly (cathode facing inward)

For the complete instruction manual go to this product's page at [www.celestron.com](http://www.celestron.com) and click on the SUPPORT section.



© 2019 Celestron • All rights reserved  
[celestron.com/pages/technical-support](http://celestron.com/pages/technical-support)  
2835 Columbia Street • Torrance, CA 90503 USA

(Products or instructions may change without notice or obligation).

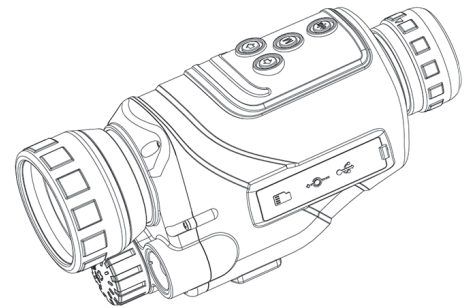
Designed and intended for those 14 years of age and older.

05-19



# LUNETTE DE VISION NOCTURNE NV-2

Modèle #71221  
FRANÇAIS



La lunette de vision nocturne NV-2 est conçue pour être utilisée de jour ou de nuit. Elle permet l'observation standard et par vision nocturne, la capture de photos ou l'enregistrement vidéo, ainsi que la visualisation du contenu.

Une pile au lithium-ion rechargeable AW 18650 3,7 V 2200 mAh est incluse. Cette dernière donne à la NV-2 environ 2 à 3 heures d'autonomie. Un câble USB 2.0 est inclus. Ce câble peut être utilisé pour charger l'unité avec une fiche USB (non incluse), et pour transférer des fichiers enregistrés vers un ordinateur.

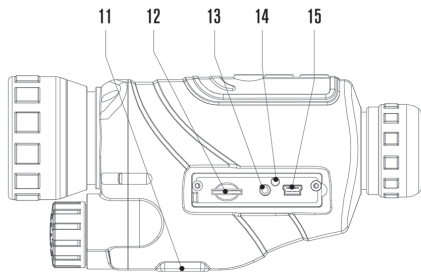
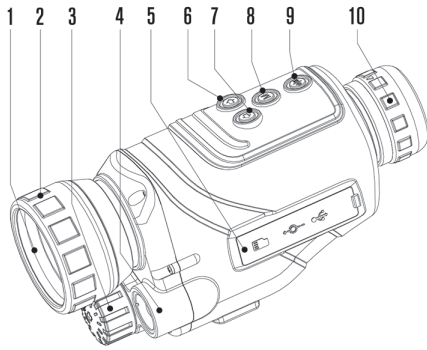
Nous vous encourageons à télécharger le mode d'emploi complet depuis la page Web du NV-2 sur [celestron.com](http://celestron.com). Mais nous savons que vous êtes impatient d'utiliser votre nouvelle lunette, alors voici quelques instructions élémentaires pour commencer.

## NOTES CONCERNANT L'UTILISATION EN ENVIRONNEMENT DE FAIBLE LUMINOSITÉ OU DANS L'OBSCURITÉ TOTALE

Les performances de vision nocturne de la NV-2 seront améliorées dans l'obscurité totale lorsque le faisceau infrarouge est activé. Ce dernier améliore la clarté de l'image.

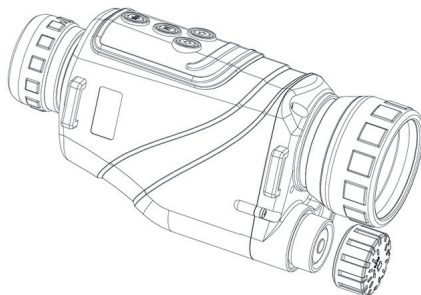
Régulez la molette de mise au point du faisceau infrarouge pour observer des sujets à différentes distances. La NV-2 utilise un CCD à faible illumination. Il peut être utilisé dans des environnements de faible luminosité (mais pas dans l'obscurité totale) sans que le faisceau infrarouge soit activé.

## COMPOSANTS CLEFS



1. Lentille de l'objectif
2. Molette de mise au point
3. Compartiment de la pile
4. Faisceau infrarouge
5. Cache des ports
- 6-7. Bouton +/-
8. Bouton Mode
9. Bouton Entrée/Alimentation
10. Oculaire
11. Adaptateur de trépied
12. Logement pour carte mémoire
13. Port Audio/Vidéo
14. Voyant indicateur de charge
15. Port USB

## INSTALLATION DE LA BATTERIE



Retirez le cache du compartiment de pile, insérez la pile avec la cathode orientée vers l'intérieur, puis remettez le cache soigneusement en place et allumez l'appareil. La NV-2 est prête à l'utilisation lorsque l'écran s'illumine.

## IMPORTANT :

- Utilisez exclusivement le modèle de pile correct
- La pile doit être complètement chargée
- La pile doit être installée correctement (la cathode orientée vers l'intérieur)

Pour obtenir le mode d'emploi complet, rendez-vous sur la page du produit à l'adresse [www.celestron.com](http://www.celestron.com) puis cliquez sur la section SUPPORT.



© 2019 Celestron • Tous droits réservés.  
[celestron.com/pages/technical-support](http://celestron.com/pages/technical-support)  
 2835 Columbia Street • Torrance, CA 90503 USA

(Les produits ou les instructions peuvent changer sans préavis ni aucune obligation.)

Ce produit est conçu et prévu pour être utilisé par des personnes âgées de 14 ans et plus.

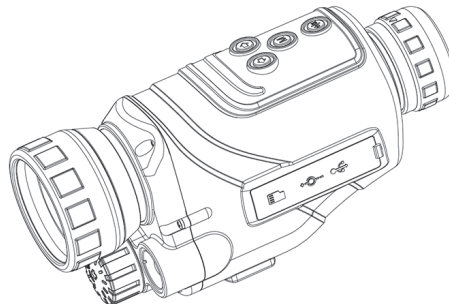
05-19



## NV-2 NACHTSICHTGERÄT

Modellnr. 71221

### DEUTSCH



Das Celestron NV-2 Nachtsichtgerät wurde für den Einsatz bei Tag und Nacht entwickelt. Es bietet sowohl standardmäßige Betrachtung als auch Nachtsicht, Standbild- und Videoaufzeichnung sowie geräteinterne Wiedergabe.

Ein wiederaufladbarer Lithium-Ionen-Akku AW 18650 mit 3,7 V und 2200 mAh ist im Lieferumfang enthalten. Dieser ermöglicht dem NV-2 eine Betriebsdauer von 2-3 Stunden. Ein USB 2.0-Kabel wurde mitgeliefert. Mit diesem Kabel können Sie das Gerät über ein USB-Steckernetzteil (nicht im Lieferumfang enthalten) aufladen und aufgezeichnete Dateien auf einen Computer übertragen.

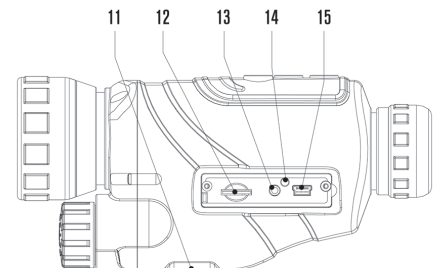
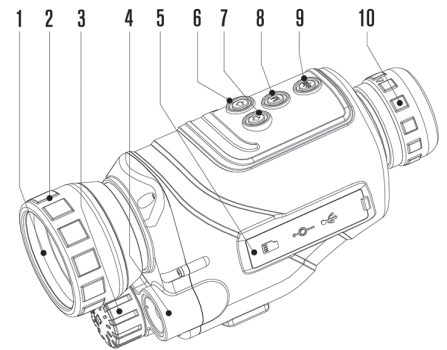
Wir empfehlen Ihnen, die vollständige Bedienungsanleitung von der NV-2-Webseite unter [celestron.com](http://celestron.com) herunterzuladen. Wir wissen jedoch, dass Sie mit dem Einsatz Ihres neuen Nachtsichtgeräts beginnen möchten. Deshalb finden Sie hier einige Grundlagen für den Einstieg.

## HINWEISE ZUR VERWENDUNG BEI SCHLECHTEN LICHTVERHÄLTNISSEN UND VÖLLIGER DUNKELHEIT

Die Nachtsichtleistung des NV-2 verbessert sich bei völliger Dunkelheit, wenn der Infrarotstrahler aktiviert wurde. Dies erhöht die Bildschärfe.

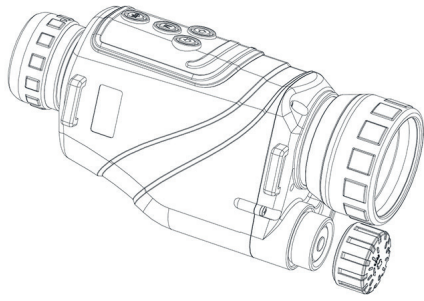
Stellen Sie das Fokussierrad des Infrarotstrahlers ein, um Motive in unterschiedlichen Entfernungen zu betrachten. Das NV-2 verwendet einen CCD für schwache Beleuchtung. Es kann in Umgebungen mit wenig Licht (aber nicht vollständig dunkel) verwendet werden, ohne dass der Infrarotstrahler aktiviert werden muss.

## SCHLÜSSELKOMPONENTEN



1. Objektivlinse
2. Fokussierrad
3. Akkufach
4. Infrarotstrahler
5. Anschlussabdeckung
- 6-7. +/- Tasten
8. Modustaste
9. Ein/Aus-/Eingabe-Taste
10. Okular
11. Stativadapter
12. Speicherkarteneinschub
13. Audio-/Video-Anschluss
14. Ladeanzeige-LED
15. USB-Anschluss

## EINSETZEN DES AKKUS



Entfernen Sie den Akkufachdeckel, legen Sie den Akku mit dem Minuspol nach innen ein, schließen Sie den Akkufachdeckel wieder und schalten Sie das Gerät ein. Sobald der Bildschirm aufleuchtet, ist das NV-2 einsatzbereit.

### WICHTIG:

- Verwenden Sie nur das vorgeschriebene Akkumodell
- Der Akku muss voll aufgeladen sein
- Der Akku muss ordnungsgemäß eingelegt sein (Minuspol nach innen gerichtet)

Die vollständige Bedienungsanleitung finden Sie auf der Produktseite unter [www.celestron.com](http://www.celestron.com). Klicken Sie auf den Abschnitt SUPPORT.



© 2019 Celestron • Alle Rechte vorbehalten.  
[celestron.com/pages/technical-support](http://celestron.com/pages/technical-support)  
2835 Columbia Street • Torrance, CA 90503 USA

(Produkte oder Anleitungen können ohne Mitteilung oder Verpflichtung geändert werden.)

Für den Gebrauch durch Personen von 14 Jahren oder älter entworfen und bestimmt.

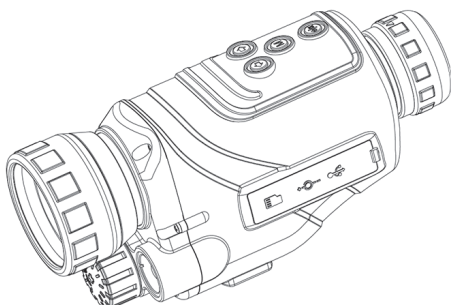
05-19



# TELESCOPIO MONOCULARE PER VISIONE NOTTURNA NV-2

Modello n. 71221

ITALIANO



Il telescopio monocale per visione notturna NV-2 Celestron è ideato per essere impiegato sia di giorno sia di notte. Permette la visione diurna e notturna, consente di scattare foto e registrare video, e offre la riproduzione integrata.

È in dotazione una batteria agli ioni di litio ricaricabile AW 18650 da 3,7 V e 2200 mAh. Ciò fornisce al dispositivo NV-2 una durata della batteria di 2-3 ore. È in dotazione un cavo USB 2.0. Questo cavo può essere utilizzato per ricaricare l'unità con una presa USB (non in dotazione) e per trasferire i file registrati su un computer.

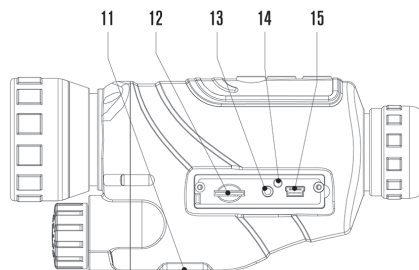
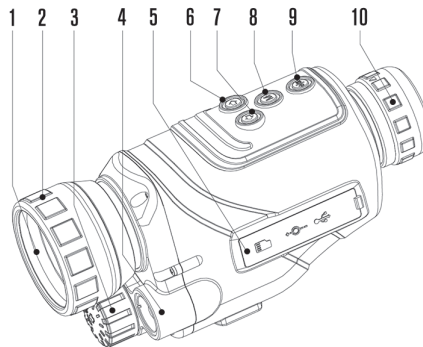
Si consiglia di scaricare il manuale d'istruzioni completo dalla pagina web del dispositivo NV-2 su [celestron.com](http://celestron.com), ma per agevolare il desiderio di utilizzare subito il prodotto, ecco di seguito alcuni elementi di base per iniziare.

## NOTE SULL'UTILIZZO CON POCA LUCE E IN COMPLETA OSCURITÀ

Le prestazioni in notturna del dispositivo NV-2 migliorano in completa oscurità quando è attivato il raggio infrarossi. Ciò migliora la chiarezza dell'immagine.

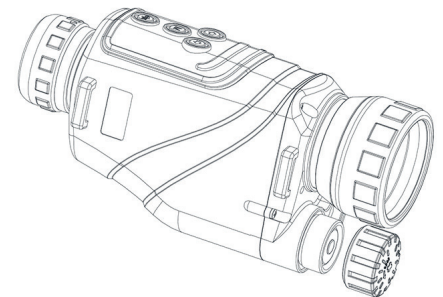
Regolare la ghiera di messa a fuoco del raggio infrarossi per osservare soggetti a diversa distanza. Il dispositivo NV-2 utilizza una bassa illuminazione CCD. Può essere utilizzato in ambienti con poca luce (ma non oscurità completa) senza attivare i raggi infrarossi.

## COMPONENTI PRINCIPALI



1. Lente obiettivo
2. Ghiera di messa a fuoco
3. Vano batterie
4. Raggio infrarossi
5. Sportellino porte
- 6-7. Pulsante +/-
8. Pulsante Modalità
9. Pulsante Accensione/Avvio
10. Oculare
11. Adattatore treppiede
12. Vano per scheda di memoria
13. Porta audio/video
14. Spia di indicazione ricarica
15. Porta USB

## INSTALLAZIONE DELLE BATTERIE



Rimuovere lo sportellino del vano batterie, inserire la batteria con il catodo rivolto verso l'interno, quindi riporre e serrare lo sportellino del vano batterie e accendere il dispositivo. Una volta illuminato lo schermo, il dispositivo NV-2 è pronto all'uso.

### IMPORTANTE:

- Utilizzare esclusivamente il modello di batteria corretto
- La batteria deve essere completamente carica
- Installare la batteria correttamente (il catodo rivolto verso l'interno)

Per il manuale d'istruzioni completo, consultare la pagina relativa al prodotto all'indirizzo [www.celestron.com](http://www.celestron.com) e fare clic sulla sezione ASSISTENZA.



© 2019 Celestron • Tutti i diritti riservati.  
[celestron.com/pages/technical-support](http://celestron.com/pages/technical-support)  
2835 Columbia Street • Torrance, CA 90503 Stati Uniti

(Prodotti o istruzioni possono cambiare senza previa notifica od obbligo.)

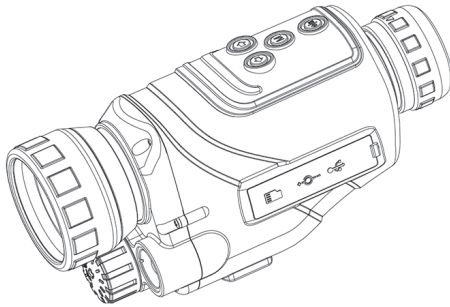
Questo dispositivo non è destinato all'uso da parte di minori di 14 anni.

05-19



# CATALEJO DE VISIÓN NOCTURNA NV-2

Modelo # 71221  
ESPAÑOL



El catalejo de visión nocturna NV-2 de Celestron ha sido diseñado para uso de día o de noche. Ofrece observación normal y con visión nocturna, captura de fotografía y video y reproducción en el mismo dispositivo.

Incluye una batería de litio ión recargable AW 18650 3,7V 2200mAh. Ofrece al NV-2 2-3 horas de duración de batería. Incluye un cable USB 2.0. El cable puede usarse para cargar la unidad con una toma USB (no incluida), y transferir imágenes grabadas a un ordenador.

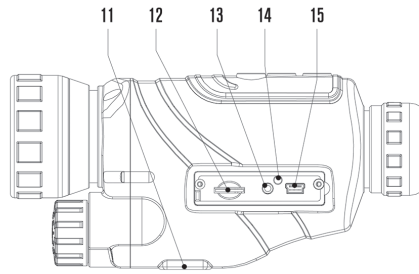
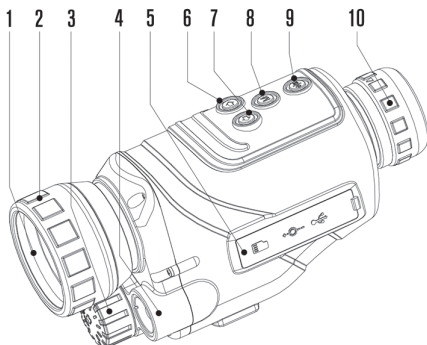
Le animamos a descargar el manual de instrucciones completo de la página web del NV-2 en [celestron.com](http://celestron.com), pero sabemos que quiere comenzar a usar su nuevo catalejo, por lo que a continuación presentamos algunos fundamentos iniciales.

## NOTAS SOBRE EL USO CON BAJA LUMINOSIDAD Y OSCURIDAD TOTAL

El rendimiento de visión nocturna del NV-2 mejora en oscuridad total cuando se activa la luz infrarroja. De este modo se aumenta la claridad de la imagen.

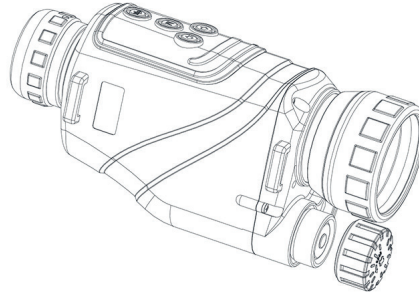
Ajuste la rueda de enfoque de la luz infrarroja para observar sujetos a distintas distancias. El NV-2 usa un CCD de baja iluminación. Puede usarse en entornos con baja luminosidad (sin oscuridad total) sin activar la luz infrarroja.

## PIEZAS CLAVE



1. Lente de objetivo
2. Rueda de enfoque
3. Compartimiento de baterías
4. Luz infrarroja
5. Cubierta del puerto
- 6-7. Botón +/-
8. Botón de modo
9. Botón Encendido / Intro
10. Ocular
11. Adaptador para trípode
12. Ranura de tarjeta de memoria
13. Puerto audio/video
14. Testigo indicador de carga
15. Puerto USB

## INSTALACIÓN DE BATERÍA



Retire la cubierta del compartimiento de batería, introduzca la batería con el cátodo orientado hacia dentro, vuelva a colocar firmemente la cubierta y encienda el dispositivo. Cuando se ilumine la pantalla el NV-2 estará listo para el uso.

## IMPORTANTE:

- Use exclusivamente el modelo de batería correcto
- La batería debe estar totalmente cargada
- La batería debe instalarse correctamente (con el cátodo orientado hacia dentro)

Para obtener el manual de instrucciones completo acceda a la página de este producto en [www.celestron.com](http://www.celestron.com) y pulse en la sección SOPORTE.

(Los productos o instrucciones pueden cambiar sin previo aviso u obligación)

Diseñado y destinado a personas de 14 o más años de edad.

05-19



© 2019 Celestron • Todos los derechos reservados  
[celestron.com/pages/technical-support](http://celestron.com/pages/technical-support)  
2835 Columbia Street • Torrance, CA 90503 EE.UU.